

LISTINO NUOVO MOVANO AM E6



LISTINO FURGONE

				Portata fiscale (kg)	Normativa	Omologazione	kW	Neo Patentati	CHIAVI IN MANO	IVA INCLUSA	IVA ESCLUSA
FURGONE 28	L1H1	BlueHDi 120 S&S	2GU91CHOYKBOA0E6	850	€6.4	N1	88	-	38 195,00	37 210,00	€ 30 500,00
FURGONE 30	L1H1	BlueHDi 120 S&S	2GU91DHOYKBOA0E6	1050	€6.4	N1	88	-	38 805,00	37 820,00	€ 31 000,00
		BlueHDi 140 S&S	2GU91DHOXKBOA0E6	1035	€6.4	N1	103	-	40 025,00	39 040,00	€ 32 000,00
				Portata fiscale (kg)	Normativa	Omologazione	kW	Neo patentati	CHIAVI IN MANO	IVA INCLUSA	IVA ESCLUSA
FURGONE 33	L1H1	BlueHDi 140 S&S	2GU91EHOXKBOA0E6	1335	€6.4	N1	103	-	41 245,00	40 260,00	€ 33 000,00
	L2H1	BlueHDi 140 S&S	2GU93EHOXKBOA0E6	1295	€6.4	N1	103	-	42 465,00	41 480,00	€ 34 000,00
	L2H2	BlueHDi 120 S&S	2GU93JHOYKBOA0E6	1285	€6.4	N1	88	-	42 465,00	41 480,00	€ 34 000,00
		BlueHDi 140 S&S	2GU93JHOXKBOA0E6	1270	€6.4	N1	103	-	43 685,00	42 700,00	€ 35 000,00
	L3H2	BlueHDi 140 S&S	2GU95JHOXKBOA0E6	1220	€6.4	N1	103	-	44 905,00	43 920,00	€ 36 000,00
				Portata fiscale (kg)	Normativa	Omologazione	kW	Neo patentati	CHIAVI IN MANO	IVA INCLUSA	IVA ESCLUSA
FURGONE 35	L1H1	BlueHDi 140 S&S	2GU91FHOXKBOA0E6	1535	€6.4	N1	103	-	42 465,00	41 480,00	€ 34 000,00
	L2H2	BlueHDi 140 S&S	2GU93KHOXKBOA0E6	1470	€6.4	N1	103	-	44 905,00	43 920,00	€ 36 000,00
	L3H2	BlueHDi 140 S&S	2GU95KHOXKBOA0E6	1420	€6.4	N1	103	-	46 125,00	45 140,00	€ 37 000,00
	L3H3	BlueHDi 140 S&S	2GU95NH0XKBOA0E6	1395	€6.4	N1	103	-	47 345,00	46 360,00	€ 38 000,00
FURGONE 35 HEAVY	L3H2	BlueHDi 140 S&S	2GU95LHOXKBOA0E6	1380	€6.4	N1	103	-	46 735,00	45 750,00	€ 37 500,00
		BlueHDi 165 S&S	2GU95LHOWKBOA0E6	1375	€6.4	N1	121	-	47 955,00	46 970,00	€ 38 500,00
	L4H2	BlueHDi 140 S&S	2GU97LHOXKBOA0E6	1335	€6.4	N1	103	-	47 955,00	46 970,00	€ 38 500,00
		BlueHDi 165 S&S	2GU97LHOWKBOA0E6	1330	€6.4	N1	121	-	49 175,00	48 190,00	€ 39 500,00
	L4H3	BlueHDi 140 S&S	2GU97OHOXKBOA0E6	1305	€6.4	N1	103	-	49 175,00	48 190,00	€ 39 500,00
		BlueHDi 165 S&S	2GU97OHOWKBOA0E6	1300	€6.4	N1	121	-	50 395,00	49 410,00	€ 40 500,00



O P E L

LISTINO FURGONE

				Portata fiscale (kg)	Normativa	Omologazione	kW		CHIAVI IN MANO	IVA INCLUSA	IVA ESCLUSA
FURGONI DOPPIA CABINA 35	L3H2	BlueHDi 165 S&S	2GU958HOWKB0DOE6	1225	€6.4	N1	121	-	51 005,00	50 020,00	€ 41 000,00
	L4H2 HEAVY	BlueHDi 165 S&S	2GU97LHOWKB0DOE6	1140	€6.4	N1	121	-	52 225,00	51 240,00	€ 42 000,00

				Portata fiscale (kg)	Normativa	Omologazione	kW	Neo patentati	CHIAVI IN MANO	IVA INCLUSA	IVA ESCLUSA
VETRATO 35	L2H2	BlueHDi 140 S&S	2GU93WHOXKB0A0E6	1470	€6.4	N1	103	-	45 515,00	44 530,00	€ 36 500,00
		BlueHDi 165 S&S	2GU93WHOWKB0A0E6	1465	€6.4	N1	121	-	46 735,00	45 750,00	€ 37 500,00

LISTINO AUTOTELAIO

			Portata fiscale (kg)	Normativa	Omologazione	kW	Neo patentati	CHIAVI IN MANO	IVA INCLUSA	IVA ESCLUSA	
AUTOTELAIO 35	L2	BlueHDi 140 S&S	2GU94FHOXKB0A0E6	-	€6.4	N1	103	-	41 001,00	40 016,00	€ 32 800,00
		BlueHDi 165 S&S	2GU94FHOWKB0A0E6	-	€6.4	N1	121	-	42 221,00	41 236,00	€ 33 800,00
	L2S	BlueHDi 140 S&S	2GU99FHOXKB0A0E6	-	€6.4	N1	103	-	41 367,00	40 382,00	€ 33 100,00
		BlueHDi 165 S&S	2GU99FHOWKB0A0E6	-	€6.4	N1	121	-	42 587,00	41 602,00	€ 34 100,00
	L3	BlueHDi 140 S&S	2GU96FHOXKB0A0E6	-	€6.4	N1	103	-	41 733,00	40 748,00	€ 33 400,00
		BlueHDi 165 S&S	2GU96FHOWKB0A0E6	-	€6.4	N1	121	-	42 953,00	41 968,00	€ 34 400,00
	L4	BlueHDi 140 S&S	2GU98FHOXKB0A0E6	-	€6.4	N1	103	-	42 099,00	41 114,00	€ 33 700,00
		BlueHDi 165 S&S	2GU98FHOWKB0A0E6	-	€6.4	N1	121	-	43 319,00	42 334,00	€ 34 700,00
AUTOTELAIO 35 HEAVY	L3	BlueHDi 140 S&S	2GU96GHOXKB0A0E6	-	€6.4	N1	103	-	42 343,00	41 358,00	€ 33 900,00
		BlueHDi 165 S&S	2GU96GHOWKB0A0E6	-	€6.4	N1	121	-	43 563,00	42 578,00	€ 34 900,00
	L4	BlueHDi 165 S&S	2GU98GHOWKB0A0E6	-	€6.4	N1	121	-	43 929,00	42 944,00	€ 35 200,00
AUTOTELAIO DOPPIA CABINA 35	L3	BlueHDi 140 S&S	2GU96XHOXKB0A0E6	-	€6.4	N1	103	-	43 563,00	42 578,00	€ 34 900,00
		BlueHDi 165 S&S	2GU96XHOWKB0A0E6	-	€6.4	N1	121	-	44 783,00	43 798,00	€ 35 900,00
AUTOTELAIO DOPPIA CABINA 35 HEAVY	L3	BlueHDi 140 S&S	2GU96YHOXKB0A0E6	-	€6.4	N1	103	-	44 173,00	43 188,00	€ 35 400,00
		BlueHDi 165 S&S	2GU96YHOWKB0A0E6	-	€6.4	N1	121	-	45 393,00	44 408,00	€ 36 400,00
	L4	BlueHDi 165 S&S	2GU98YHOWKB0A0E6	-	€6.4	N1	121	-	45 759,00	44 774,00	€ 36 700,00



MOVANO EDITION CASSONE FISSO ACCIAIO

				Portata fiscale (kg)	Normativa	Omologazione	kW	CHIAVI IN MANO	IVA INCLUSA	IVA ESCLUSA
35	L3	BlueHDi 140 S&S	2GU96FHOXKB09ZE6	1445	€6.4	N1	103	45 002,60	44 017,60	€ 36 080,00
		BlueHDi 165 S&S	2GU96FHOWKB09ZE6	1445	€6.4	N1	121	46 222,60	45 237,60	€ 37 080,00
	L4	BlueHDi 165 S&S	2GU98FHOWKB09ZE6	1380	€6.4	N1	121	46 710,60	45 725,60	€ 37 480,00
DOPPIA CABINA35	L3	BlueHDi 140 S&S	2GU96XHOXKB09ZE6	1365	€6.4	N1	103	46 832,60	45 847,60	€ 37 580,00

NUOVO MOVANO CASSONE FISSO CON CENTINA E TELONE

				Portata fiscale (kg)	Normativa	Omologazione	kW	CHIAVI IN MANO	IVA INCLUSA	IVA ESCLUSA
35	L3	BlueHDi 140 S&S	2GU96FHOXKB09TE6	1525	€6.4	N1	103	49 602,00	48 617,00	€ 39 850,00

NUOVO MOVANO FURGONATO

				Portata fiscale (kg)	Normativa	Omologazione	kW	CHIAVI IN MANO	IVA INCLUSA	IVA ESCLUSA
35	L3	BlueHDi 140 S&S	2GU96FHOXKB09QE6	1245	€6.4	N1	103	50 700,00	49 715,00	€ 40 750,00
		BlueHDi 165 S&S	2GU96FHOWKB09QE6	1245	€6.4	N1	121	51 920,00	50 935,00	€ 41 750,00
	L4	BlueHDi 140 S&S	2GU98FHOXKB09QE6	1205	€6.4	N1	103	51 615,00	50 630,00	€ 41 500,00
		BlueHDi 165 S&S	2GU98FHOWKB09QE6	1205	€6.4	N1	121	52 835,00	51 850,00	€ 42 500,00
35 HEAVY	L4	BlueHDi 165 S&S	2GU98GHOWKB09QE6	1165	€6.4	N1	121	53 445,00	52 460,00	€ 43 000,00

NUOVO MOVANO FURGONATO CON PORTA LATERALE

				Portata fiscale (kg)	Normativa	Omologazione	kW	CHIAVI IN MANO	IVA INCLUSA	IVA ESCLUSA
35	L3	BlueHDi 140 S&S	2GU96FHOXKB09WE6	1245	€6.4	N1	103	51 493,00	50 508,00	€ 41 400,00
		BlueHDi 165 S&S	2GU96FHOWKB09WE6	1245	€6.4	N1	121	52 713,00	51 728,00	€ 42 400,00
35 HEAVY	L4	BlueHDi 140 S&S	2GU98FHOXKB09WE6	1205	€6.4	N1	103	52 408,00	51 423,00	€ 42 150,00
		BlueHDi 165 S&S	2GU98FHOWKB09WE6	1205	€6.4	N1	121	53 628,00	52 643,00	€ 43 150,00
	L4	BlueHDi 165 S&S	2GU98GHOWKB09WE6	1165	€6.4	N1	121	54 238,00	53 253,00	€ 43 650,00

NUOVO MOVANO FURGONATO CON PORTA LATERALE E SPONDA CARICATRICE

				Portata fiscale (kg)	Normativa	Omologazione	kW	CHIAVI IN MANO	IVA INCLUSA	IVA ESCLUSA
35 HEAVY	L3	BlueHDi 140 S&S	2GU96GHOXKB09RE6	1020	€6.4	N1	103	59 959,80	58 974,80	€ 48 340,00
		BlueHDi 165 S&S	2GU96GHOWKB09RE6	1020	€6.4	N1	121	61 179,80	60 194,80	€ 49 340,00
	L4	BlueHDi 165 S&S	2GU98GHOWKB09RE6	930	€6.4	N1	121	62 399,80	61 414,80	€ 50 340,00

NUOVO MOVANO RIBALTABILE TRILATERALE ALLUMINIO

				Portata fiscale (kg)	Normativa	Omologazione	kW	CHIAVI IN MANO	IVA INCLUSA	IVA ESCLUSA
35	L2	BlueHDi 140 S&S	2GU94FHOXKB09VE6	1400	€6.4	N1	103	47 955,00	46 970,00	€ 38 500,00
		BlueHDi 165 S&S	2GU94FHOWKB09VE6	1400	€6.4	N1	121	49 175,00	48 190,00	€ 39 500,00
	L2S	BlueHDi 140 S&S	2GU99FHOXKB09VE6	1360	€6.4	N1	103	48 626,00	47 641,00	€ 39 050,00
DOPPIA CABINA 35	L3	BlueHDi 140 S&S	2GU96XHOXKB09VE6	1225	€6.4	N1	103	50 883,00	49 898,00	€ 40 900,00

NUOVO MOVANO CASSONE FISSO ALLUMINIO

				Portata fiscale (kg)	Normativa	Omologazione	kW	CHIAVI IN MANO	IVA INCLUSA	IVA ESCLUSA
35	L2	BlueHDi 140 S&S	2GU94FHOXKB09SE6	1595	€6.4	N1	103	44 929,40	43 944,40	€ 36 020,00
	L2S	BlueHDi 140 S&S	2GU99FHOXKB09SE6	1565	€6.4	N1	103	45 356,40	44 371,40	€ 36 370,00
	L3	BlueHDi 140 S&S	2GU96FHOXKB09SE6	1525	€6.4	N1	103	46 393,40	45 408,40	€ 37 220,00
		BlueHDi 165 S&S	2GU96FHOWKB09SE6	1525	€6.4	N1	121	47 613,40	46 628,40	€ 38 220,00
	L4	BlueHDi 165 S&S	2GU98FHOWKB09SE6	1480	€6.4	N1	121	48 223,40	47 238,40	€ 38 720,00
DOPPIA CABINA 35 HEAVY	L3	BlueHDi 140 S&S	2GU96YHOXKB09SE6	1385	€6.4	N1	103	48 406,40	47 421,40	€ 38 870,00
		BlueHDi 165 S&S	2GU96YHOWKB09SE6	1385	€6.4	N1	103	49 626,40	48 641,40	€ 39 870,00
	L4	BlueHDi 165 S&S	2GU98YHOWKB09SE6	1355	€6.4	N1	103	50 419,40	49 434,40	€ 40 520,00

FURGONE

- > Antiavviamento elettronico + Chiusura centralizzata
- > ABS + aiuto alla frenata d'emergenza + ESP + Servosterzo
- > Climatizzatore manuale
- > Airbag conducente
- > Portabicchieri e vano portaoggetti in plancia "a giorno"
- > Cassetto portaoggetti centrale e tavoletta portadocumenti
- > Paratia inamovibile lamierata
- > Porta laterale destra scorrevole lamierata
- > Retrovisori elettrici riscaldabili
- > Protezioni laterali del vano di carico (solo su L4)
- > Radio DAB MP3, Bluetooth®, presa USB, con display da 3,8"
- > Regolatore e limitatore di velocità
- > Sedile conducente con bracciolo, regolazione lombare e in altezza
- > Sedile passeggero a due posti
- > Poggiatesta sellati
- > Vetri atermici e Alzacristalli elettrici anteriori
- > Sensori di parcheggio posteriori

35/40 HEAVY:

- > Portata sugli assi maggiorata
- > Cerchi da 16" in lamiera
- > Sospensioni posteriori rinforzate bilama (solo 40 Heavy)
- > Cronotachigrafo digitale (solo 40 Heavy)
- > Limitatore di velocità 90 km/h (solo 40 Heavy)
- > Pack Safety (solo 40 Heavy)

OPZIONI DI SERIE

FURGONE DOPPIA CABINA

=FURGONE +

- > Seconda fila di sedili a 4 posti in TEP (tessuto effetto pelle)
- > Porta laterale destra scorrevole vetrata
- > Fianco sinistro vetrato (in corrispondenza della seconda fila)
- > Panchetta 4 posti in seconda fila

OPZIONI DI SERIE

VETRATO

=FURGONE +

- > Porta laterale destra scorrevole vetrata
- > Porte posteriori a battente vetrate apertura 180° e lunotto termico

OPZIONI DI SERIE

AUTOTELAIO

- > Antiavviamento elettronico + Chiusura centralizzata
- > ABS + aiuto alla frenata d'emergenza + ESP + Servosterzo
- > Climatizzatore manuale
- > Airbag conducente
- > Portabicchieri e vano portaoggetti in plancia "a giorno"
- > Poggiatesta sellati
- > Presa trasformatori
- > Regolatore e limitatore di velocità
- > Retrovisori elettrici riscaldabili
- > Sedile conducente con bracciolo, regolazione lombare e regolazione in altezza
- > Sedile passeggero a due posti
- > Cassetto portaoggetti centrale e tavoletta portadocumenti
- > Vetri atermici + Alzacristalli elettrici
- > Radio DAB MP3, Bluetooth®, presa USB, con display da 3,8"
- > Ripiano portaoggetti "Capucine" (su doppia cabina)

35/40 HEAVY:

- > Portata sugli assi maggiorata
- > Cerchi da 16" in lamiera
- > Sospensioni posteriori rinforzate bilama (solo 40 Heavy)
- > Cronotachigrafo digitale (solo 40 Heavy)
- > Limitatore di velocità 90 km/h (solo 40 Heavy)
- > Pack Safety (solo 40 Heavy)

OPZIONI DI SERIE



EQUIPAGGIAMENTI DI SERIE

CASSONE RIBALTABILE TRILATERALE

=AUTOTELAIO +

- > Controtelaio, struttura cassa e piano di carico interamente in acciaio verniciato di colore grigio scuro
- > Sponde perimetrali in lega leggera d'alluminio (altezza 400 mm), laterali apribili a 180° e posteriore basculante nei due sensi, con apertura automatica in fase di ribaltamento posteriore
- > Riparo cabina anteriore in acciaio, con funzione di portapali, verniciato di colore grigio scuro con parte superiore protetta da profilo plastico di colore rosso
- > Portapali posteriore in acciaio verniciato di colore grigio scuro con parte superiore protetta da profilo plastico di colore rosso
- > Ancoraggi distribuiti sul piano di carico
- > N°1 coppia di verricelli tendifune
- > Cassetto portautensili in acciaio zincato
- > Ribaltamento cassa con funzionamento elettroidraulico azionato tramite pulsantiera

OPZIONI DI SERIE

CASSONE FISSO

=AUTOTELAIO +

- > Struttura in acciaio verniciato di colore grigio scuro
- > Piano di carico in multistrato fenolico con superficie antiscivolo
- > Sponde laterali e posteriore in lega leggera di alluminio anodizzate color argento, altezza 400 mm, apribili a 180° con parte superiore rinforzata e protetta da profilo plastico di colore rosso
- > Riparo cabina anteriore in acciaio, con funzione di portapali, verniciato di colore grigio scuro con parte superiore protetta da profilo plastico di colore rosso
- > Ancoraggi distribuiti sul piano di carico
- > Cassetto portautensili in acciaio zincato

OPZIONI DI SERIE

FURGONATURA

=AUTOTELAIO +

- > Spoiler
- > Rivestimento interno con zoccolo paracolpi
- > Tassello paracolpi posteriore
- > Maniglia e gradino di salita
- > Doppia porta a battente posteriore apribile e bloccabile a 270° con fermaporte
- > Illuminazione vano di carico con luce a LED
- > Piano di carico in multistrato fenolico con superficie antisdrucchiolo
- > Pannelli furgonatura in alluminio verniciati di colore bianco e bordi colore grigio alluminio anodizzato
- > Basamento e struttura interamente in lega leggera di alluminio

OPZIONI DI SERIE

RX01

FURGONATURA CON PORTA LATERALE

=AUTOTELAIO +

- > Spoiler
- > Rivestimento interno con zoccolo paracolpi
- > Tassello paracolpi posteriore
- > Maniglia e gradino di salita
- > Doppia porta a battente posteriore apribile e bloccabile a 270° con fermaporte
- > Porta laterale a libro 1200 mm posizionata su lato opposto guida tutta avanti
- > Illuminazione vano di carico con luce a LED
- > Piano di carico in multistrato fenolico con superficie antisdrucchiolo
- > Pannelli furgonatura in alluminio verniciati di colore bianco e bordi colore grigio alluminio anodizzato
- > Basamento e struttura interamente in lega leggera di alluminio

OPZIONI DI SERIE

RX01

FURGONATURA CON PORTA E SPONDA CARICATRICE

=AUTOTELAIO +

- > Sospensioni rinforzate per carichi pesanti
 - > FURGONATURA
 - > Spoiler
 - > Rivestimento interno con zoccolo paracolpi
 - > Tassello paracolpi posteriore
 - > Maniglia e gradino di salita
 - > Chiusura posteriore con ribaltina sopra piatto sponda caricatrice
 - > Porta laterale a libro 1200 mm posizionata su lato opposto guida tutta avanti
 - > Illuminazione vano di carico con luce a LED
 - > Piano di carico in multistrato fenolico con superficie antisdrucchiolo
 - > Pannelli furgonatura in alluminio verniciati di colore bianco e bordi colore grigio alluminio anodizzato
 - > Basamento e struttura interamente in lega leggera di alluminio
- SPONDA CARICATRICE
- > Portata baricentrica 750 kg
 - > Profondità piatto 1600 mm
 - > Azionamento con comandi a piede
 - > Fermaportell automatici
 - > Piedini stabilizzatori idraulici

OPZIONI DI SERIE

RX01 SE16



CASSONE RIBALTABILE TRILATERALE ALLUMINIO

=AUTOTELAIO +

- > Controtelaio, struttura cassa e sponda anteriore in lega di alluminio verniciate di colore grigio chiaro
- > Piano di carico autoportante in lega leggera di alluminio verniciato di colore grigio chiaro
- > Sponde perimetrali in lega leggera di alluminio altezza 400 mm, laterali apribili a 180° e posteriore basculante nei due sensi, con apertura automatica in fase di ribaltamento
- > Portapali anteriore con rete paracabina in acciaio zincato a caldo e parte superiore protetta da profilo plastico di colore rosso
- > N° 3 coppie di bussole di ancoraggio distribuite sul piano di carico a norme din 75410
- > Cassetto portautensili in acciaio zincato
Ribaltamento cassa con funzionamento elettroidraulico azionato tramite pulsantiera

OPZIONI DI SERIE

CASSONE FISSO ALLUMINIO

=AUTOTELAIO +

- Struttura e sponda anteriore interamente in lega leggera di alluminio verniciate di colore grigio chiaro
- Piano di carico in multistrato fenolico con superficie antiscivolo
- Sponde laterali e posteriore in lega leggera di alluminio anodizzate color argento, altezza 400 mm, apribili a 180° con parte superiore rinforzata e protetta da profilo plastico di colore rosso
- Portapali anteriore in lega leggera di alluminio verniciato di colore grigio chiaro, con parte superiore protetta da profilo plastico di colore rosso
- N° 3 coppie di bussole di ancoraggio distribuite sul piano di carico a norme din 75410
- Cassetto portautensili in acciaio zincato

OPZIONI DI SERIE

CASSONE FISSO CON CENTINA E TELONE

=AUTOTELAIO +

- > CASSONE FISSO
 - > Struttura e sponda anteriore interamente in lega leggera di alluminio verniciate di colore grigio chiaro
 - > Piano di carico in multistrato fenolico con superficie antiscivolo
 - > Sponde laterali e posteriore in lega leggera di alluminio anodizzate color argento, altezza 400 mm, apribili a 180° con parte superiore rinforzata e protetta da profilo plastico di colore rosso
 - > N° 3 coppie di bussole di ancoraggio distribuite sul piano di carico a norme DIN 75410,
 - > Cassetto portautensili lucchettabile in acciaio inox
- CENTINA
- > Struttura e profili di contenimento anteriori e laterali in lega leggera di alluminio
- TELONE
- > Teli laterali scorrevoli e telo posteriore apribile e arrotolabile
 - > Colore grigio* chiaro

OPZIONI DI SERIE

OPTIONAL NUOVO MOVANO

OPZIONI		IVA esclusa	IVA inclusa	FURGONE	FURG. DOPPIA CABINA	VETRATO	TELAIO CABINA SINGOLA & DOPPIA CABINA, PIANALATO E ALLESTITI	Note
J2QT	Design Pack	€ 450,00	€ 549,00	○	○	○	○	FE10 + PR01 + SU01 Fari diurni a LED, Fendinebbia, Copricerchi
J2RA	(J2RA solo per Furgoni L4 e Telai Doppia Cab. L3, L4)							
J6CG	Design Pack 2 (solo 35q, non Heavy)	€ 1 050,00	€ 1 281,00	○	○	○	○	FE10 + PR01 + DZVA Fari diurni a LED, Fendinebbia, Cerchi in lega da 16" diamond Black
J6CH	(J6CH Telai Doppia Cab.)							
J2RE	Pack Winter	€ 1 400,00	€ 1 708,00	○	○	○	○	NA03 + XY01 Sedile conducente riscaldabile, Riscaldamento supplementare webasto
J4XC	Pack City	€ 750,00	€ 915,00	○	○	○	-	AO01 + UB09 Retrovisori ripiegabili elettricamente, Telecamera posteriore di Retromarcia, Sistema di sorveglianza dell'angolo cieco, Touchscreen da 7" Apple CarPlay & Android Auto
J6BW	Pack Comfort (Non su Telaio Doppia Cabina)	€ 400,00	€ 488,00	○	○	○	○	FO01 + GMAJ + JO01 + KL10 + ME09 Carter sedili, Cluster cromato, Portaoggetti centrale chiuso, Vano Capucine NON COMPATIBILE CON NN01
J6DF	Pack Connect	€ 600,00	€ 732,00	○	○	○	○	ES14 + RCAP + RE07 Touchscreen da 7" Apple CarPlay & Android Auto, Presa USB, Clima automatico
J6CD	Pack Connect Nav	€ 1 450,00	€ 1 769,00	○	○	○	○	ES14 + JY02 + RE07 + VH04 + YR16 Navigatore con Touchscreen da 7" Apple CarPlay & Android Auto', Presa USB, Clima automatico, OPEL CONNECT BOX, Volante in pelle
J6CE	Pack Sight & Light	€ 500,00	€ 610,00	○	○	○	○	FE10 + NB08 + PR01 Fari diurni a LED, Fendinebbia, Tergicristallo automatico e accensione automatica dei fari
J6CF	(J6CF solo per Furgoni L4 e Telai Doppia Cab. L3, L4)							
J6CJ	Pack Profi	€ 800,00	€ 976,00	○	-	○	-	CR35 + ES02 + FC71 + LL02 + TK02 Protezioni laterali del vano di carico, Presa da 12v nel vano di carico, Porte posteriori ad apertura 270°, Illuminazione a LED nel vano di carico NON COMPATIBILE CON I PACK J6DF E J6CD
J6CM	Pack Worksite	€ 950,00	€ 1 159,00	-	-	-	○	FX01 + PE01 + RS03 + SE08 + UF04 Paraspruzzi ant, Traction Plus Hill Descent Control, Pneumatici Multiseasons, Sospensioni bilama, Protezione sottomotore, Ruota di scorta Non disponibile su Furgonato con Porta Laterale e Sponda Caricatrice
J6CN	Pack Worksite (Tranne 28q)	€ 950,00	€ 1 159,00	○	○	○	-	FX01 + PE03 + RS03 + SE08 + UF04 Paraspruzzi ant e post, Traction Plus Hill Descent Control, Pneumatici Multiseasons, Sospensioni bilama, Protezione sottomotore, Ruota di scorta
E702	Pack Drive Assist	€ 750,00	€ 915,00	○	○	○	○	<ul style="list-style-type: none"> › Frenata di emergenza › Avviso di superamento involontario della linea di carreggiata › Accensione automatica dei fari › Riconoscimento cartelli stradali

OPTIONAL NUOVO MOVANO

OPZIONI	IVA esclusa	IVA inclusa	FURGONE	FURG. DOPPIA CABINA	VETRATO	TELAIO CABINA SINGOLA & DOPPIA CABINA, PIANALATO E ALLESTITI	Note
AD01 Accendisigari	€ 20,00	€ 24,40	○	○	○	○	Non compatibile con J6DF e J6CD
HC09 CRONOTACHIGRAFO DIGITALE	€ 700,00	€ 854,00	○	○	○	○	Conforme alla nuova normativa UE165/2014 in vigore dal 15 Giugno 2019 Di serie su versioni 40 Heavy
HU02 RETROVISORI ELETTRICI RISCALDABILI E RIPIEGABILI	€ 150,00	€ 183,00	○	○	○	○	Non disponibile con Retrovisori esterni 2,2m (RX01 e RX05). Di serie su Pack City
JJ01 PRESA TRASFORMATORI	€ 200,00	€ 244,00	○	○	●	●	Include alternatore maggiorato (BQ01)
KY04 PREDELLINO LATERALE	€ 850,00	€ 1 037,00	○	○	○	○	Include paraspruzzi anteriore
LL02 Porte posteriori ad apertura 270°	€ 320,00	€ 390,40	○	○	○	-	
MI32 PNEUMATICI MULTISEASON 15"	€ 300,00	€ 366,00	○	○	○	○	
PNEUMATICI MULTISEASON 16"	€ 300,00	€ 366,00	○	○	○	○	Pneumatici da 16" solo per HEAVY
NF04 AIRBAG LATERALI E A TENDINA	€ 600,00	€ 732,00	○	○	○	○	Implica obbligatoriamente sedile pass. Singolo. Include Airbag Passeggero.
NN01 AIRBAG PASSEGGERO	€ 300,00	€ 366,00	○	○	○	○	Di serie se presente Airbag laterali e a tendina (NF04).
NR01 Predisposizione clima posteriore	€ 1 350,00	€ 1 647,00	-	-	○	-	Include Clima manuale, presa trasformatori e rimozione paratia
PC11 PORTA LATERALE DESTRA SCORREVOLE VETRATA	€ 100,00	€ 122,00	○	●	●	-	
PC12 2° PORTA LATERALE SCORREVOLE LAMIERATA	€ 400,00	€ 488,00	○	-	-	-	Disponibile per versioni H1 e H2. Non disponibile su Furgone H3 e 28
PC13 2° PORTA LATERALE SCORREVOLE VETRATA	€ 500,00	€ 610,00	-	-	○	-	
RH 16 SEDILE CONDUCENTE AMMORTIZZATO	€ 370,00	€ 451,40	○	○	○	○	Incompatibile con Riscaldamento supplementare anteriore (DK01), Sedile conducente riscaldabile (NA03) e Airbag laterali e a tendina (NF04).
RS03 RUOTA DI SCORTA	€ 200,00	€ 244,00	○	○	○	○	Di serie se presente UF04

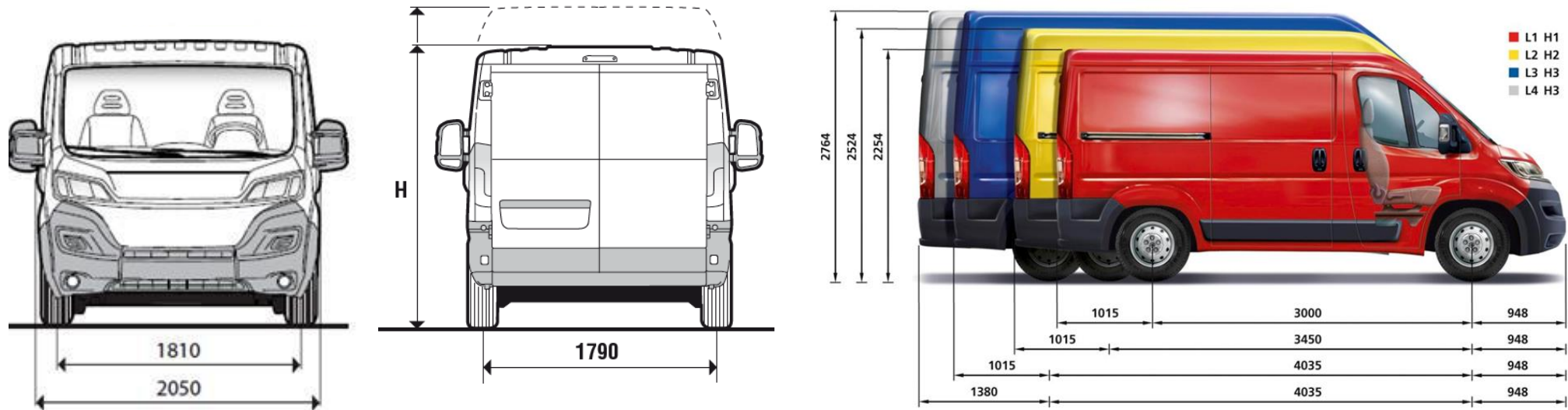
OPTIONAL NUOVO MOVANO

OPZIONI		IVA esclusa	IVA inclusa	FURGONE	FURG. DOPPIA CABINA	VETRATO	TELAIO CABINA SINGOLA & DOPPIA CABINA, PIANALATO E ALLESTITI	Note
SE08	SOSPENSIONE POST. RINFORZATA	€ 120,00	€ 146,40	○	○	○	○	Non disponibile su Furgone 28. Non compatibile con sospensione post. a compensazione pneumatica (UA04). Di serie su versioni 40 Heavy
SE16	SOSPENSIONE POST. RINFORZATA PER TRASFORMAZIONI PESANTI	€ 300,00	€ 366,00	-	-	-	○	Per trasformazioni pesanti (peso minimo sull'asse post. di 1100 kg o 2400 kg in ordine di marcia). Non disponibile per L1. Non compatibile con sospensione post. a compensazione pneumatica (UA04). Di serie per Furgonature con Sponda.
UE01	SISTEMA DI RILEVAZIONE BASSA PRESSIONE DEI PNEUMATICI	€ 200,00	€ 244,00	○	○	○	○	
VC02	PORTE POSTERIORI VETRATE + LUNOTTO TERMICO	€ 300,00	€ 366,00	○	○	●	-	
WC05	ANTIFURTO PERIMETRALE + SUPERCHIUSURA CENTRALIZZATA	€ 350,00	€ 427,00	○	○	○	○	
WM08	SEDILE PASSEGGERO SINGOLO REGOLABILE IN ALTEZZA, CON APOGGIAGOMITO E SOSTEGNO LOMBARE	opzione gratuita		○	○	○	○	Escluse versioni Onnicar
YR16	OPEL CONNECT BOX	€ 500,00	€ 610,00	○	○	○	○	Permette l'accesso a servizi connessi di Fleet Management come il controllo del consumo carburante, tracking del veicolo, il controllo della manutenzione, Eco Driving
VG02	VETRI LATERALI 2a FILA SCORREVOLI	€ 400,00	€ 488,00	-	-	○	-	
VD10	VETRI LATERALI E POSTERIORI OSCURATI	€ 350,00	€ 427,00	-	-	○	-	
RX01	RETROVISORI ESTERNI 2.20	€ 100,00	€ 122,00	-	-	-	○	Non compatibile con HU02. Di serie su allestiti con Furgonatura
RX05	RETROVISORI ESTERNI 2.35	€ 150,00	€ 183,00	-	-	-	○	Non compatibile con HU02.
PX09	PARATIA CON OBLO VETRATO	€ 150,00	€ 183,00	○	-	○	-	
PX23	RIMOZIONE DELLA PARATIA	€ 0,00	€ 0,00	-	-	○	-	Di serie con NR01
JO01	VANO PORTAOGGETTI CAPUCINE	€ 50,00	€ 61,00	-	-	-	-	NON DISPONIBILE COME OPZIONE SINGOLA (DI SERIE SU AUTOTELAIO DOPPIA CABINA) (COMPRESO NEL PACK COMFORT)
TK02	Protezioni laterali del vano di carico	€ 100,00	€ 122,00	-	-	-	-	NON DISPONIBILE COME OPZIONE SINGOLA (DI SERIE SU FURGONE L4) (COMPRESO NEL PACK PROFI

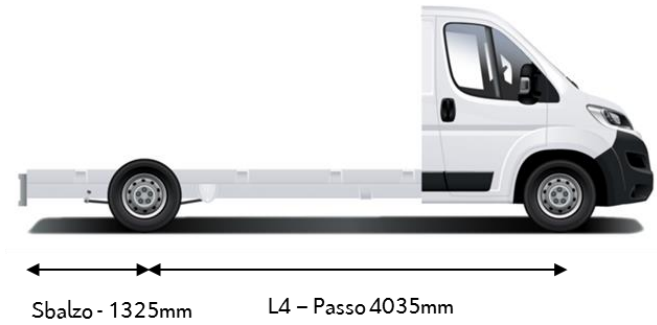
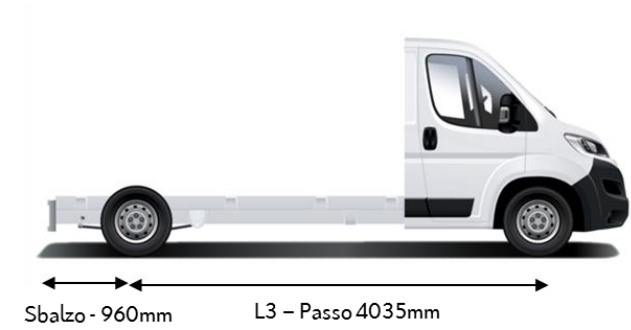
MOTORIZZAZIONE	Blue HDi120 S&S	Blue HDi140 S&S	Blue HDi165 S&S
MOTORE			
Tipo	Turbo Diesel iniezione diretta Common Rail 16V		
Cavalli fiscali - cv	21	21	21
Numero cilindri	4	4	4
Cilindrata - cm ³	2179	2179	2179
Alésaggio corsa - mm	8 x 96	85 x 96	85 x 96
Potenza max a giri/min - kW CEE (CV CEE)	88 (120) - 3500	103 (140) - 3750	121 (165) - 3750
Coppia massima a giri/min - Nm CEE	310 - 1500	340 - 1750	370 - 1750
Sistema Stop & Start	S	S	S
Omologazione anti-inquinamento	Euro 6.4		
TRASMISSIONE			
Cambio meccanico	6 Rapporti		
STERZO (a cremagliera)			
Giri volante da battuta a battuta	3,87		
SOSPENSIONI			
Sospensione anteriore	A ruote indipendenti di tipo MacPherson con bracci inferiori triangolari, molle elicoidali con ammortizzatori idraulici telescopici integrati		
Sospensione posteriore	Molle longitudinali a lame, ammortizzatori idraulici telescopici inclinati		
Sospensione posteriore a compensazione pneumatica	Disponibile in opzione		
FRENI			
Freni anteriori	Dischi autoventilanti		
Freni posteriori	Dischi		
Freno a mano	Tamburi addizionali		
Assistenza e ABS	Assistenza con servofreno a depressione e ABS di serie		
SERBATOIO			
Capacità del serbatoio carburante	90 litri (60 litri per furgone 28)		
PNEUMATICI			
MovanoLight	215/70 R 15 C		
MovanoHeavy	215/75 R 16 C		

	L1	L2	L3	L4
DIMENSIONI ESTERNE FURGONE				
Larghezza ai fianchi - mm	2050			
Larghezza a retrovisori ripiegati - mm	2508			
Larghezza a retrovisori aperti - mm	2690			
Lunghezza - mm	4963	5413	5998	6363
Altezza - mm	H1=2254 H2=2542 H3=2764			
Soglia di carico - mm	Da 535 a 560 in base alla lunghezza del veicolo e alla dimensione degli pneumatici			
Carico ammissibile sul tetto - kg	150		200	
Passo - mm	3000	3450	4035	
Sbalzo anteriore - mm	948			
Sbalzo posteriore - mm	1015			1380
MTAC - kg gamma standard	3000/3300/3500	3300/3500	3300/3500	3500
MTAC - kg gamma Heavy	3500			3500


DIMENSIONI



DIMENSIONI



COLORI CARROZZERIA E RIVESTIMENTI INTERNI

				INTERNI
				35FX
				S
				IVA escl.
	POPR	BIANCO ICY	€ 0	TESSUTO DARKO Nero/Rosso
	MOF4	GRIGIO ARTENSE	€ 630	
	MOE9	GRIGIO GRAPHITO	€ 630	
	MOZW	GRIGIO FERRO	€ 630	

	FURGONE 28 L1H1	FURGONE 30 L1H1	FURGONE 33 L1H1	FURGONE 35 L1H1
	BlueHDi120	BlueHDi 120	BlueHDi 140	BlueHDi 140
DIMENSIONI ESTERNE				
Passo - mm	3000	3000	3000	3000
Lunghezza - mm	4963	4963	4963	4963
Altezza - mm	2254	2254	2254	2254
DIMENSIONI INTERNE				
Lunghezza massima - mm	2670	2670	2670	2670
Larghezza massima - mm	1870	1870	1870	1870
Altezza massima - mm	1662	1662	1662	1662
PORTE LATERALI SCORREVOLI				
Larghezza - mm	1075	1075	1075	1075
Altezza - mm	1485	1485	1485	1485
PORTE POSTERIORI				
Larghezza - mm	1562	1562	1562	1562
Altezza - mm	1540	1540	1540	1540
CAPACITA'				
Numero posti	3	3	3	3
Volume utile - m3	8	8	8	8
MASSE - kg				
Massa a vuoto in ordine di marcia (comp reso conducente)	1950	1950	1965	1965
Portata	850	1050	1035	1335
Massa totale ammissibile in carico PTT	2800	3000	3000	3300
Carico massimo ammissibile su assale anteriore	1680	1680	1680	1800
Carico massimo ammissibile su assale posteriore	1650	1650	1650	1900
Massa massima rimorchiabile (arimorchio frenato)	2000	2500	2500	2500
Carico massimo autorizzato MTRA	4800	5500	5500	6000
STERZO				
Raggio di sterzata tra marciapiedi - m	5,38	5,38	5,38	5,38

I dati relativi ai consumi di carburante e alle emissioni di CO₂ riportati in tabella si riferiscono ai valori omologati secondo la regolamentazione Europea applicabile a tutti i costruttori e a tutti i veicoli venduti in Europa. Tali valori possono non essere rappresentativi delle emissioni di CO₂ e dei consumi effettivi, i quali dipendono da molteplici fattori relativi, a titolo esemplificativo e non esaustivo, allo stile di guida del conducente, alle condizioni atmosferiche e stradali, allo stato, alle dotazioni e al carico del veicolo.

I dati omologativi sono provvisori e in corso di aggiornamento



	FURGONE 33 L2H1		FURGONE 33 L2H2		FURGONE 35 L2H2	
	BlueHDi140	BlueHDi120	BlueHDi140	BlueHDi140	BlueHDi165	
DIMENSIONI ESTERNE						
Passo - mm	3450		3450		3450	
Lunghezza - mm	5413		5413		5413	
Altezza - mm	2254		2542		2542	
DIMENSIONI INTERNE						
Lunghezza massima - mm	3120		3120		3120	
Larghezza massima - mm	1870		1870		1870	
Altezza massima - mm	1662		1932		1932	
PORTE LATERALI SCORREVOLI						
Larghezza - mm	1250		1250		1250	
Altezza - mm	1485		1755		1755	
PORTE POSTERIORI						
Larghezza - mm	1562		1562		1562	
Altezza - mm	1540		1790		1790	
CAPACITA'						
Numero posti	3		3		3	
Volume utile - m3	10		11,5		11,5	
MASSE - kg						
Massa avvuoto in ordine di marcia (comp reso conducente)	2005	2015	2030	2030	2035	
Portata	1495	1285	1270	1470	1465	
Massa totale ammissibile in carico PTT	3500	3300	3300	3500	3500	
Carico massimo ammissibile su assale anteriore	1870	1800	1800	1850	1850	
Carico massimo ammissibile su assale posteriore	2000	1900	1900	2000	2000	
Massa massima rimorchiabile (arimorchio frenato)	2500	2500	2500	2500	2500	
Carico massimo autorizzato MTRA	6000	5800	5800	6000	6000	
STERZO						
Raggio di sterzata tra marciapiedi - m	6,15		6,15		6,15	

I dati relativi ai consumi di carburante e alle emissioni di CO₂ riportati in tabella si riferiscono ai valori omologati secondo la regolamentazione Europea applicabile a tutti i costruttori e a tutti i veicoli venduti in Europa. Tali valori possono non essere rappresentativi delle emissioni di CO₂ e dei consumi effettivi, i quali dipendono da molteplici fattori relativi, a titolo esemplificativo e non esaustivo, allo stile di guida del conducente, alle condizioni atmosferiche e stradali, allo stato, alle dotazioni e al carico del veicolo.

I dati omologativi sono provvisori e in corso di aggiornamento



	FURGONE 33 L3H2	FURGONE 35 L3H2	FURGONE 35 L3H3	FURGONE 35 L3H2 HEAVY	FURGONE 35 L4H2 HEAVY	FURGONE 35 L4H3 HEAVY			
	BlueHDi140	BlueHDi140	BlueHDi140	BlueHDi140	BlueHDi165	BlueHDi140	BlueHDi165	Blue HDi 140	Blue HDi 165
DIMENSIONI ESTERNE									
Passo - mm	4035	4035	4035	4035		4035		4035	
Lunghezza - mm	5998	5998	5998	5998		6363		6363	
Altezza - mm	2542	2542	2764	2542		2542		2760	
DIMENSIONI INTERNE									
Lunghezza massima - mm	3705	3705	3705	3705		4070		4070	
Larghezza massima - mm	1870	1870	1870	1870		1870		1870	
Altezza massima - mm	1932	1932	2172	1932		1932		2172	
PORTE LATERALI SCORREVOLI									
Larghezza - mm	1250	1250	1250	1250		1250		1250	
Altezza - mm	1755	1755	1755	1755		1755		1755	
PORTE POSTERIORI									
Larghezza - mm	1562	1562	1562	1562		1562		1562	
Altezza - mm	1790	1790	2030	1790		1790		2030	
CAPACITA'									
Numero posti	3	3	3	3		3		3	
Volume utile - m3	13	13	15	13		15		17	
MASSE - kg									
Massa avvuoto in ordine di marcia (comp reso conducente)	2080	2080	2105	2120	2125	2165	2170	2195	2200
Portata	1220	1420	1395	1380	1375	1335	1330	1305	1300
Massa totale ammissibile in carico PTT	3300	3500	3500	3500	3500	3500	3500	3500	3500
Carico massimo ammissibile su assale anteriore	1800	1870	1870	2100	2100	2100	2100	2100	2100
Carico massimo ammissibile su assale posteriore	1900	2000	2000	2400	2400	2400	2400	2400	2400
Massa massima rimorchiabile (arimorchio frenato)	2500	2500	2500	3000	3000	3000	3000	3000	3000
Carico massimo autorizzato MTRA	5800	6000	6000	65000	6500	6500	6500	6500	6500
STERZO									
Raggio di sterzata tra marciapiedi - m	7,07	7,07	7,07	7,07		7,07		7,07	

I dati relativi ai consumi di carburante e alle emissioni di CO₂ riportati in tabella si riferiscono ai valori omologati secondo la regolamentazione Europea applicabile a tutti i costruttori e a tutti i veicoli venduti in Europa. Tali valori possono non essere rappresentativi delle emissioni di CO₂ e dei consumi effettivi, i quali dipendono da molteplici fattori relativi, a titolo esemplificativo e non esaustivo, allo stile di guida del conducente, alle condizioni atmosferiche e stradali, allo stato, alle dotazioni e al carico del veicolo.

I dati omologativi sono provvisori e in corso di aggiornamento



	AUTOTEALIAIO 35 L2		AUTOTEALIAIO 35 L2S		AUTOTEALIAIO 35 L3		AUTOTEALIAIO 35 L4	
	BlueHdi 140	BlueHdi 165	BlueHdi 140	BlueHdi 165	BlueHdi 140	BlueHdi 165	BlueHdi 140	BlueHdi 165
Passo - mm	3450		3800		4035		4035	
Numero posti	3		3		3		3	
Massa avvuoto in ordine di marcia	1755	1760	1755	1760	1755	1760	1755	1760
Massa totale ammissibile in carico PTT	3500	3500	3500	3500	3500	3500	3500	3500
Carico massimo ammissibile su assale anteriore	1850	1850	1850	1850	1850	1850	1850	1850
Carico massimo ammissibile su assale posteriore	2000	2000	2000	2000	2000	2000	2000	2000
Massa massima rimorchiabile (arimorchio frenato)	2500	2500	2500	2500	2500	2500	2500	2500
Carico massimo autorizzato MTRA	6000	6000	6000	6000	6000	6000	6000	6000
Raggio di sterzata tra marciapiedi - m	6,15		6,9		7,07		7,07	

I dati relativi ai consumi di carburante e alle emissioni di CO₂ riportati in tabella si riferiscono ai valori omologati secondo la regolamentazione Europea applicabile a tutti i costruttori e a tutti i veicoli venduti in Europa. Tali valori possono non essere rappresentativi delle emissioni di CO₂ e dei consumi effettivi, i quali dipendono da molteplici fattori relativi, a titolo esemplificativo e non esaustivo, allo stile di guida del conducente, alle condizioni atmosferiche e stradali, allo stato, alle dotazioni e al carico del veicolo.

	AUTOTELAIO 35 HEAVY L3		AUTOTELAIO 35 HEAVY L4	
	BlueHDi 140	BlueHDi 165	BlueHDi 140	BlueHDi 165
Passo - mm	4035		4035	
Numero posti	3		3	
Massa avuoto in ordine di marcia	1825	1800	1825	1800
Massa totale ammissibile in carico PTT	3500	3500	3500	3500
Carico massimo ammissibile su assale anteriore	2100	2100	2100	2100
Carico massimo ammissibile su assale posteriore	2400	2400	2400	2400
Massa massima rimorchiabile (arimorchio frenato)	3000	3000	3000	3000
Carico massimo autorizzato MTRA	6500	6500	6500	6500
Raggio di sterzata tra marciapiedi - m	7,07		7,07	

I dati relativi ai consumi di carburante e alle emissioni di CO₂ riportati in tabella si riferiscono ai valori omologati secondo la regolamentazione Europea applicabile a tutti i costruttori e a tutti i veicoli venduti in Europa. Tali valori possono non essere rappresentativi delle emissioni di CO₂ e dei consumi effettivi, i quali dipendono da molteplici fattori relativi, a titolo esemplificativo e non esaustivo, allo stile di guida del conducente, alle condizioni atmosferiche e stradali, allo stato, alle dotazioni e al carico del veicolo.

	AUTOTELAIO DOPPIA CABINA 35 L2	AUTOTELAIO DOPPIA CABINA 35 L3	AUTOTELAIO DOPPIA CABINA 35 L3 HEAVY	AUTOTELAIO DOPPIA CABINA 35 L4 HEAVY		
	BlueHDi 140	BlueHDi 140	BlueHDi 165	BlueHDi 140	BlueHDi 165	BlueHDi 165
PASSO ECAPACITA'						
Passo - mm	3450	4035		4035		4035
Numero posti	7	7		7		7
MASSE - kg						
Massa a vuoto in ordine di marcia	1990	2030	2035	2030	2035	2035
Massa totale ammissibile in carico PTT	3500	3500	3500	3500	3500	3500
Carico massimo ammissibile su assale anteriore	1850	2100	2100	2100	2100	2100
Carico massimo ammissibile su assale post	2000	2400	2400	2400	2400	2400
Massa massima rimorchiabile (a rimorchio frenato)	2500	3000	3000	3000	3000	3000
Carico massimo autorizzato MTRA	6000	6000	6000	6500	6500	6500
STERZO						
Raggio di sterzata tra marciapiedi - m	7,07		7,07		7,07	

I dati relativi ai consumi di carburante e alle emissioni di CO₂ riportati in tabella si riferiscono ai valori omologati secondo la regolamentazione Europea applicabile a tutti i costruttori e a tutti i veicoli venduti in Europa. Tali valori possono non essere rappresentativi delle emissioni di CO₂ e dei consumi effettivi, i quali dipendono da molteplici fattori relativi, a titolo esemplificativo e non esaustivo, allo stile di guida del conducente, alle condizioni atmosferiche e stradali, allo stato, alle dotazioni e al carico del veicolo.

FURGONE 35 L3H2 DOPPIA CABINA	
BlueHDi 140/165	
DIMENSIONI ESTERNE	
Passo - mm	4035
Lunghezza - mm	5998
Altezza - mm	2542
DIMENSIONI INTERNE	
Lunghezza massima - mm	2660
Larghezza massima - mm	1870
Altezza massima - mm	1932
PORTELATERALI SCORREVOLI	
Larghezza - mm	1250
Altezza - mm	1755
PORTE POSTERIORI	
Larghezza - mm	1562
Altezza - mm	1790
CAPACITA'	
Numero posti	7
Volume utile - m3	9,04
MASSE - kg	
Massa a vuoto in ordine di marcia (compreso conducente)	2270 / 2275
Portata	1230 / 1225
Massa totale ammissibile in carico PTT	3500
Carico massimo ammissibile su assale anteriore	1870
Carico massimo ammissibile su assale posteriore	2000
Massa massima rimorchiabile (a rimorchio frenato)	2500
Carico massimo autorizzato MTRA	6000
STERZO	
Raggio di sterzata tra marciapiedi - m	7,07

I dati omologativi sono provvisori e in corso di aggiornamento



I dati relativi ai consumi di carburante e alle emissioni di CO₂ riportati in tabella si riferiscono ai valori omologati secondo la regolamentazione Europea applicabile a tutti i costruttori e a tutti i veicoli venduti in Europa. Tali valori possono non essere rappresentativi delle emissioni di CO₂ e dei consumi effettivi, i quali dipendono da molteplici fattori relativi, a titolo esemplificativo e non esaustivo, allo stile di guida del conducente, alle condizioni atmosferiche e stradali, allo stato, alle dotazioni e al carico del veicolo.

DATI TECNICI

FURGONE 35 L4H2 HEAVY DOPPIA CABINA	
BlueHDi 140/165	
DIMENSIONI ESTERNE	
Passo - mm	4035
Lunghezza - mm	6363
Altezza - mm	2542
DIMENSIONI INTERNE	
Lunghezza massima - mm	3020
Larghezza massima - mm	1870
Altezza massima - mm	1932
PORTE LATERALI SCORREVOLI	
Larghezza - mm	1250
Altezza - mm	1755
PORTE POSTERIORI	
Larghezza - mm	1562
Altezza - mm	1790
CAPACITA'	
Numero posti	7
Volume utile - m3	10,4
MASSE - kg	
Massa a vuoto in ordine di marcia (compreso conducente)	2355 / 2360
Portata	1145 / 1140
Massa totale ammissibile in carico PTT	3500
Carico massimo ammissibile su assale anteriore	2100
Carico massimo ammissibile su assale posteriore	2400
Massa massima rimorchiabile (a rimorchio frenato)	3000
Carico massimo autorizzato MTRA	6500
STERZO	
Raggio di sterzata tra marciapiedi - m	7,07

I dati omologativi sono provvisori e in corso di aggiornamento



I dati relativi ai consumi di carburante e alle emissioni di CO₂ riportati in tabella si riferiscono ai valori omologati secondo la regolamentazione Europea applicabile a tutti i costruttori e a tutti i veicoli venduti in Europa. Tali valori possono non essere rappresentativi delle emissioni di CO₂ e dei consumi effettivi, i quali dipendono da molteplici fattori relativi, a titolo esemplificativo e non esaustivo, allo stile di guida del conducente, alle condizioni atmosferiche e stradali, allo stato, alle dotazioni e al carico del veicolo.



	GAMMA FURGONI	
	WLTP - LOW	WLTP - HIGH
CONSUMI CICLO MISTO WLTP l/100km		
BlueHDi 165 S&S	7,936	10,934
BlueHDi 140 S&S	7,383	11,061
BlueHDi 120 S&S	8,087	10,621
EMISSIONI CO2 CICLO MISTO WLTP g/km		
BlueHDi 165 S&S	208,47	287,24
BlueHDi 140 S&S	205,37	290,55
BlueHDi 120 S&S	212,42	278,99

I dati relativi ai consumi di carburante e alle emissioni di CO₂ riportati in tabella si riferiscono ai valori omologati secondo la regolamentazione Europea applicabile a tutti i costruttori e a tutti i veicoli venduti in Europa. Tali valori possono non essere rappresentativi delle emissioni di CO₂ e dei consumi effettivi, i quali dipendono da molteplici fattori relativi, a titolo esemplificativo e non esaustivo, allo stile di guida del conducente, alle condizioni atmosferiche e stradali, allo stato, alle dotazioni e al carico del veicolo.

I dati omologativi sono provvisori e in corso di aggiornamento



ALLESTITI – DATI TECNICI



CASSONE FISSO IN ACCIAIO	35 L3		35 L4	DOPPIACABINA 35 L3	CENTINATO	35 L3
	BlueHDi 140	BlueHDi 165	BlueHDi 165	BlueHDi 140		BlueHDi 140
CAPACITÀ					CAPACITÀ	
Numero di posti	3			7		3
MASSE -kg					MASSE -kg	
Tara in kg (compreso conducente)	2055	2120		2135		1975
Portata in kg (compreso conducente)	1445	1380		1365		1545
Massa totale ammissibile in carico MTAC in kg			3500			3500
Massa massima rimorchiabile (a rimorchio frenato) in kg			2500			2500
Carico massimo autorizzato MTRA in kg			6000			6000
						Peso Centina e Telone in kg* 135
DIMENSIONI ESTERNE					DIMENSIONI ESTERNE	
Passo -mm	4035	4035		4035		4035
Lunghezza totale -mm	6350	6680		6350		6360
Altezza da terra al portapali anteriore – mm			2400			3160
Lunghezza esterna cassone – mm	3950	4300		3100		Lunghezza esterna cassone -mm 3950
Larghezza esterna cassone - mm			2100			Larghezza esterna cassone -mm 2100
Altezza sponde -mm			400			Altezza Centina -mm 2150
Altezza soglia di carico a vuoto –mm			1000			Luce utile di carico laterale -mm 1900
DIMENSIONI INTERNE					DIMENSIONI INTERNE	
Lunghezza interna cassone -mm	3890	4240		3040		Luce utile di carico posteriore -mm 2000
						Altezza soglia di carico a vuoto -mm 1000
						DIMENSIONI INTERNE
						Lunghezza interna cassone con centina – mm 3890
						Larghezza interna cassone con centina –mm 2040

I dati omologativi sono provvisori e in corso di aggiornamento



CASSONE FISSO IN ALLUMINIO	35 L2	35 L3	35 L4	DOPPIACABINA HEAVY 35 L3	DOPPIACABINA HEAVY 35 L4
	BlueHDi 140	BlueHDi 140/165	BlueHDi 165	BlueHDi 140/165	BlueHDi 165
CAPACITÀ					
Numero di posti	3			7	
MASSE -kg					
Tara in kg (compreso conducente)	1905	1975	2020	2115	2185
Portata in kg (compreso conducente)	1595	1545	1480	1385	1315
Massa totale ammissibile in carico MTAC in kg	3500				
Massa massima rimorchiabile (a rimorchio frenato) in kg	2500				
Carico massimo autorizzato MTRA in kg	6000				
DIMENSIONI ESTERNE					
Passo -mm	3450	4035			
Lunghezza totale -mm	5770	6350	6690	6350	6720
Altezza da terra al portapali anteriore – mm	2400				
Lunghezza esterna cassone – mm	3350	3950	4300	3100	3450
Larghezza esterna cassone - mm	2100				
Altezza sponde -mm	400				
Altezza soglia di carico a vuoto –mm	1000				
DIMENSIONI INTERNE					
Lunghezza interna cassone - mm	3290	3890	4240	3040	3390

CASSONE RIB. TRILATERALE IN ALLUMINIO	35 L2		35 L2S	DOPPIA CABINA 35 L3
	BlueHDi 140	BlueHDi 165	BlueHDi 140	BlueHDi 140
CAPACITÀ				
Numero di posti	3		3	7
MASSE –kg				
Tara in kg (compreso conducente)	2100		2140	2275
Portata in kg (compreso conducente)	1400		1360	1225
Massa totale ammissibile in carico MTAC in kg	3500		3500	3500
Massa massima rimorchiabile (a rimorchio frenato) in kg	2500		2500	2500
Carico massimo autorizzato MTRA in kg	6000		6000	6000
DIMENSIONI ESTERNE				
Passo -mm	3450		3800	4035
Lunghezza totale -mm	5590		5920	6195
Altezza da terra al portapali anteriore – mm	2400		2400	2400
Lunghezza esterna cassone – mm	3150		3500	2900
Larghezza esterna cassone - mm	2100		2100	2100
Altezza sponde -mm	400		400	400
Altezza soglia di carico a vuoto –mm	1050		1050	1050
DIMENSIONI INTERNE				
Lunghezza interna cassone -mm	3090		3440	2840
Larghezza interna cassone - mm	2040			

FURGONATO CON PORTA LATERALE	35 L3		35 L4	35 HEAVYL4
	BlueHDi 140	BlueHDi 165	BlueHDi 165	BlueHDi 165
CAPACITÀ				
Numero di posti	3			
MASSE - kg				
Tara in kg (compreso conducente)	2255		2295	2335
Portata in kg (compreso conducente)	1245		1205	1165
Massa totale ammissibile in carico MTAC in kg			3500	
Massa massima rimorchiabile (a rimorchio frenato) in kg	2500			3000
Carico massimo autorizzato MITRA in kg	6000			6500
DIMENSIONI ESTERNE				
Passo - mm			4035	
Lunghezza totale - mm	6370			6700
Altezza da terra - mm			3250	
Lunghezza esterna Furgonatura - mm	3950			4300
Larghezza esterna Furgonatura - mm			2200	
Altezza Furgonatura - mm			2300	
Altezza soglia di carico a vuoto - mm			1020	
DIMENSIONI INTERNE				
Lunghezza interna Furgonatura - mm	3850			4200
Larghezza interna Furgonatura - mm			2110	

ALLESTITI – DATI TECNICI



FURG. CON PORTA LAT. DESTRA E SPONDA CARICATRICE	35 HEAVYL3	35 HEAVYL4
	BlueHDi 165	
CAPACITÀ		
Numero di posti	3	
MASSE -kg		
Tara in kg (compreso conducente)	2480	2570
Portata in kg (compreso conducente)	1020	930
Massa totale ammissibile in carico MTAC in kg	3500	
Massa massima rimorchiabile (a rimorchio frenato) in kg	3000	
Carico massimo autorizzato MTRA in kg	6500	
DIMENSIONI ESTERNE		
Passo - mm	4035	
Lunghezza totale - mm	6530	6880
Altezza da terra - mm	3210	
Lunghezza esterna Furgonatura - mm	3950	4300
Larghezza esterna Furgonatura - mm	2200	
Altezza Furgonatura - mm	2300	
Altezza soglia di carico a vuoto f mm	980	
DIMENSIONI INTERNE		
Lunghezza interna Furgonatura - mm	3850	4200
Larghezza interna Furgonatura - mm	2110	

I dati omologativi sono provvisori e in corso di aggiornamento



VEICOLI ALLESTITI

	WLTP - LOW	WLTP - HIGH
CONSUMI CICLO MISTO WLTP l/100km		
BlueHDi 165 S&S	9,239	14,756
BlueHDi 140 S&S	9,235	14,750
EMISSIONI CO2 CICLO MISTO WLTP g/km		
BlueHDi 165 S&S	242,49	387,19
BlueHDi 140 S&S	242,49	387,19

FURGONE HEAVY CON SPONDA CARICATRICE POSTERIORE

	WLTP - LOW	WLTP - HIGH
CONSUMI CICLO MISTO WLTP l/100km		
BlueHDi 165 S&S	7,835	11,061
BlueHDi 140 S&S	7,936	10,934
EMISSIONI CO2 CICLO MISTO WLTP g/km		
BlueHDi 165 S&S	205,37	287,24
BlueHDi 140 S&S	208,47	290,56

I dati relativi ai consumi di carburante e alle emissioni di CO₂ riportati in tabella si riferiscono ai valori omologati secondo la regolamentazione Europea applicabile a tutti i costruttori e a tutti i veicoli venduti in Europa. Tali valori possono non essere rappresentativi delle emissioni di CO₂ e dei consumi effettivi, i quali dipendono da molteplici fattori relativi, a titolo esemplificativo e non esaustivo, allo stile di guida del conducente, alle condizioni atmosferiche e stradali, allo stato, alle dotazioni e al carico del veicolo.

NUOVO MOVANO – GARANZIA FLEXCARE

		BASE	SILVER	GOLD
		Programma di Garanzia estesa Opel FlexCare. Stessa copertura della garanzia del costruttore e assistenza stradale h24 + sost./ riparazione componenti in anomalia	BASE + MANUTENZIONE ORDINARIA (comprende le prestazioni previste dal LUM per un uso «normale» del veicolo, si esclude condizioni di utilizzo intensivo)	SILVER + MANUTENZIONE STRAORDINARIA (sostituzione di componenti soggetti ad usura nel caso gli stessi non soddisfino i criteri per i quali sono stati concepiti. E' anche previsto il lavaggio esterno del veicolo)
KM/ANNO	DURATA	Listino IVA INCLUSA	Listino IVA INCLUSA	Listino IVA INCLUSA
10.000 KM/ANNO	3 ANNI	-	540 €	1.330 €
	4 ANNI	550 €	865 €	1.920 €
	5 ANNI	1.000 €	1.260 €	2.580 €
15.000 KM/ANNO	3 ANNI	-	575 €	1.370 €
	4 ANNI	725 €	910 €	1.970 €
	5 ANNI	1.200 €	1.320 €	2.640 €
20.000 KM/ANNO	3 ANNI	-	610 €	1.405 €
	4 ANNI	850 €	960 €	2.015 €
	5 ANNI	1.400 €	2.100 €	3.420 €
30.000 KM/ANNO	3 ANNI	-	650 €	1.440 €
	4 ANNI	1.400 €	1.585 €	3.240 €
	5 ANNI	1.800 €	4.020 €	5.070 €
40.000 KM/ANNO	3 ANNI	-	1.115 €	2.510 €
	4 ANNI	1.925 €	3.120 €	4.890 €
	5 ANNI	3.800 €	4.740 €	8.070 €

Nota bene: i listini saranno accessibili su c1st una volta eseguito il roll-out SDH per la vendita dei CDS (contratti di servizio Opel)

